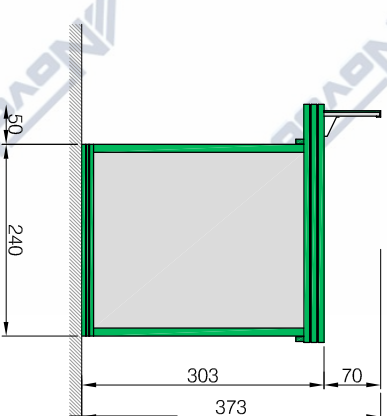
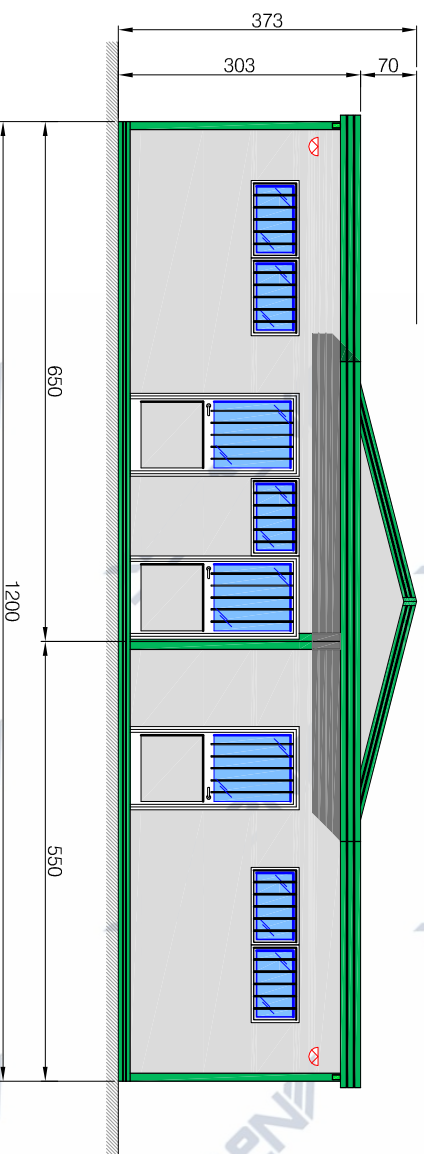


PIANTA



PROSPETTO LATERALE



PROSPETTO PRINCIPALE

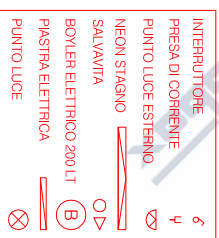
Altezza esterna H 303 cm
Altezza interna H 270 cm

SPOGLIATOIO PREFABBRICATO MODULARE TIPO SP 1



PREFABBRICATI MODULARI ISOLATI

Via G. Galliei, 269 - 21040 UBOLDO (VA) <http://www.novobox.it>
Tel. 02-96780555 Fax 02-96789847 E-mail: info@novobox.it



Completante:	Metricola N°:	Tavola:
Indirizzo:	Disegno N°:	Planta / Prospetti
Oggetto: MB Spogliatoi	Scalari: ---:--	Aggiornamento: -----