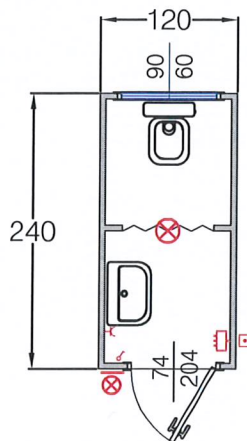
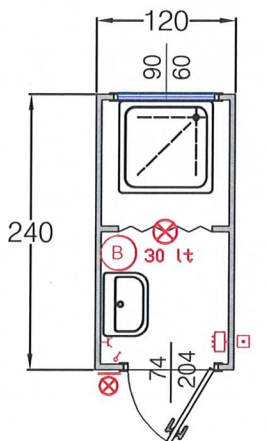


MONOBLOCCO "TOP LINE"

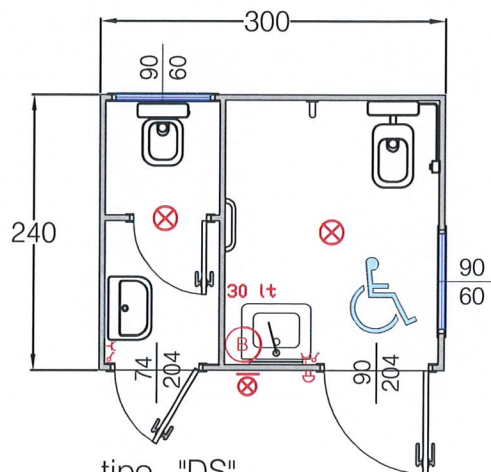
altezza esterna cm 270 (interna utile cm 240)
in alternativa altezza utile cm 270



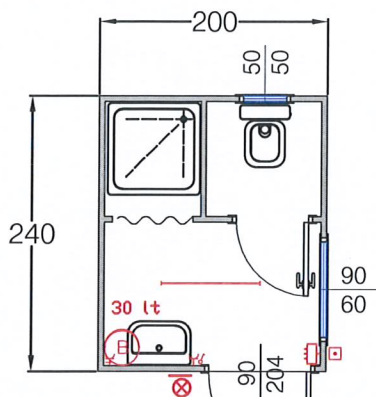
tipo "ST1"



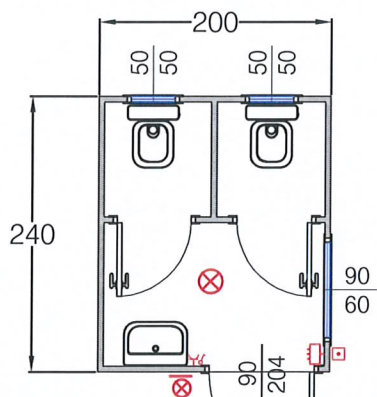
tipo "ST1D"



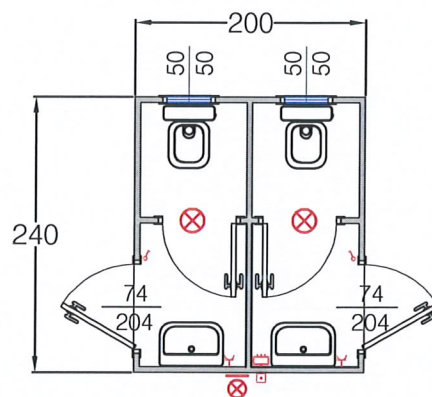
tipo "DS"



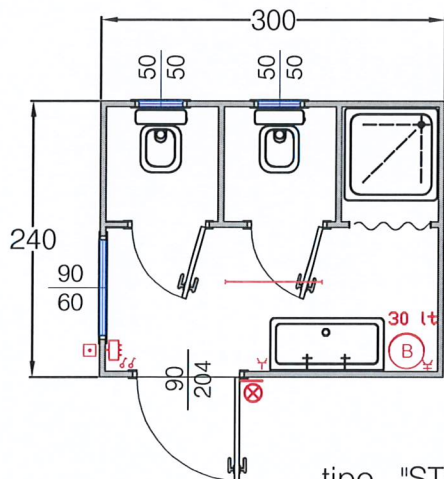
tipo "ST3"



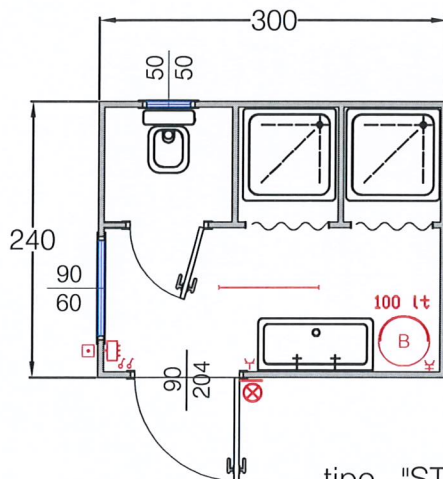
tipo "ST4"



tipo "ST5"

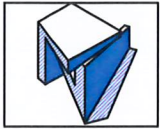


tipo "ST6"



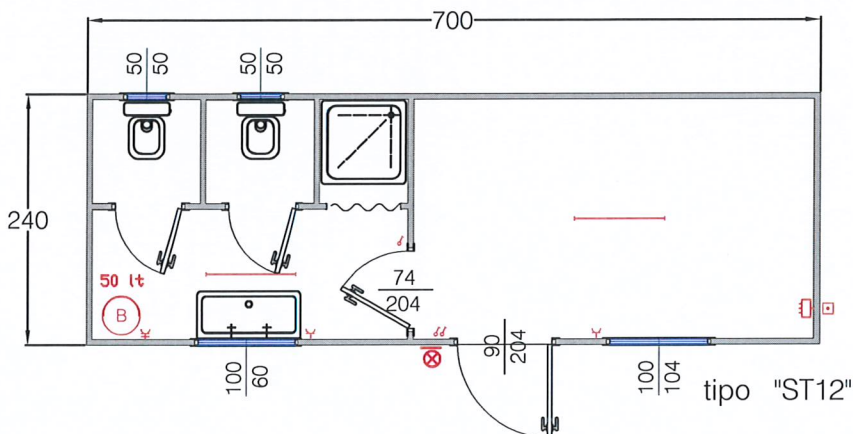
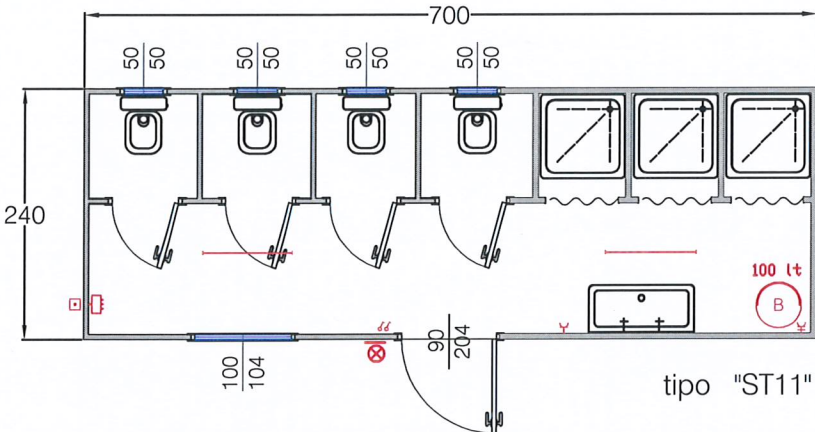
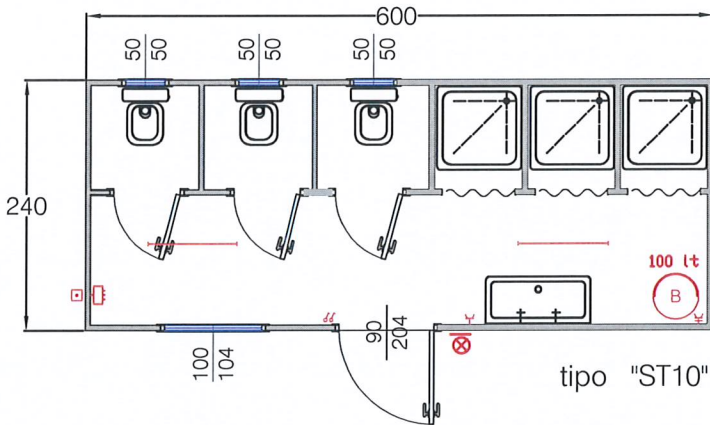
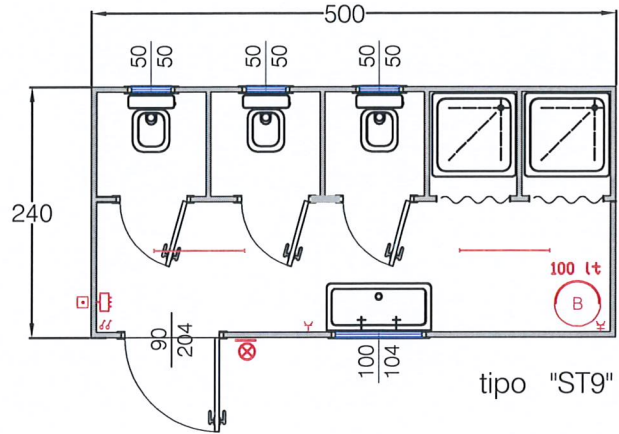
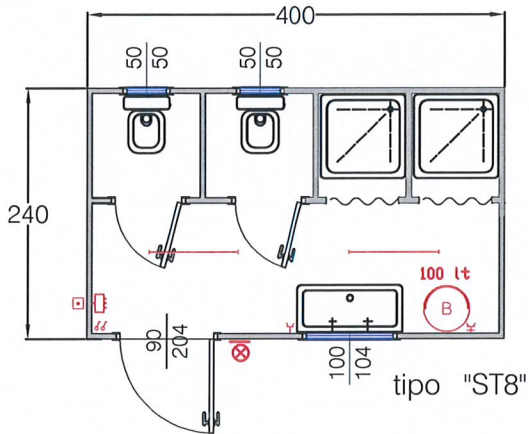
tipo "ST7"

Legenda impianto elettrico	
	Quadro elettrico
	Punto allacciamento
	Neon 36W
	plafoniera
	plafoniera esterna
	Preso 10 A
	Preso 10-16 A
	Interruttore

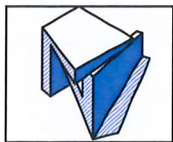


MONOBLOCCO "TOP LINE"

altezza esterna cm 270 (utile interna cm 240)
in alternativa altezza utile cm 270



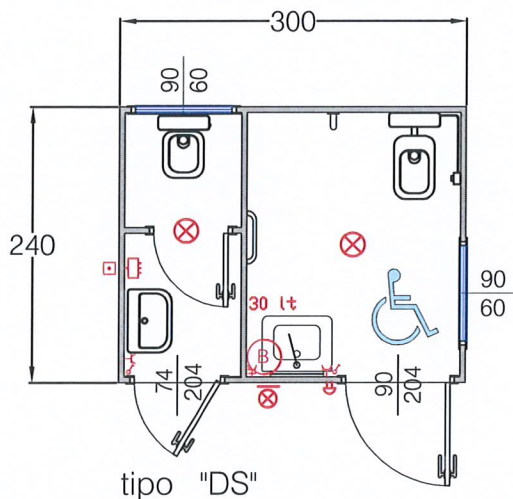
Legenda impianto elettrico	
	Quadro elettrico
	Punto allacciamento
	Neon 36W
	plafoniera
	plafoniera esterna
	Presse 10 A
	Presse 10-16 A
	Interruttore



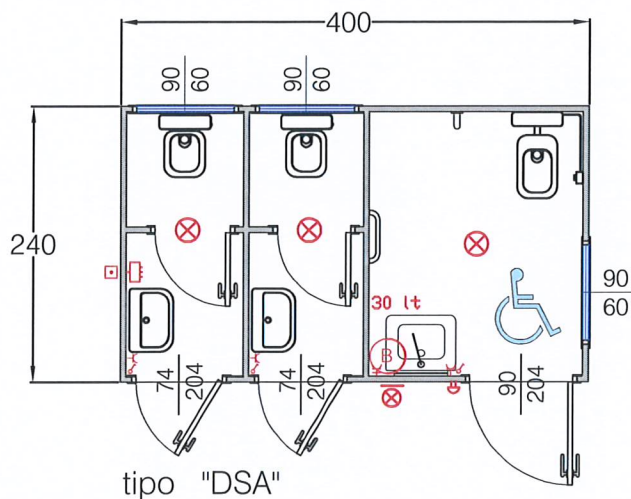
PREFABBRICATI
 MODULARI
 ISOLATI

MONOBLOCCO "TOP LINE"

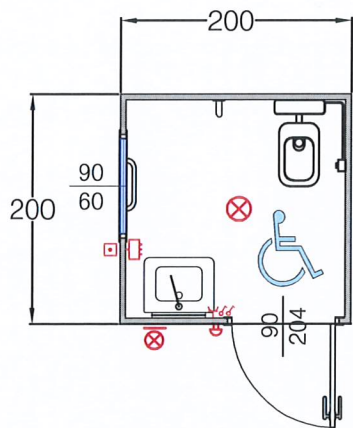
altezza esterna cm 270 (interna utile cm 240)
 in alternativa altezza utile cm 270



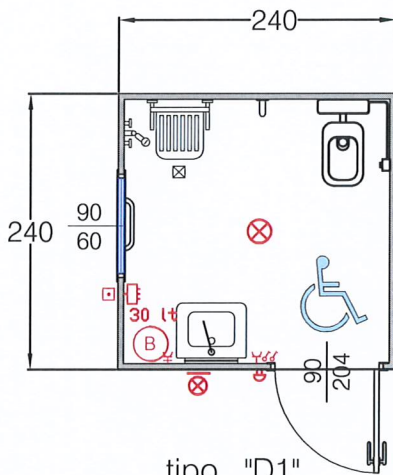
tipo "DS"



tipo "DSA"

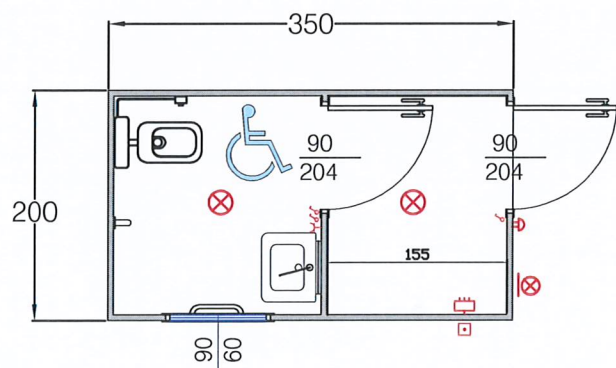


tipo "D"

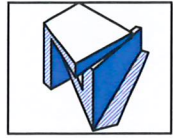


tipo "D1"

Legenda impianto elettrico	
	Quadro elettrico
	Punto allacciamento
	Neon 36W
	plafoniera
	plafoniera esterna
	Preso 10 A
	Preso 10-16 A
	Interruttore
	avvisatore acustico



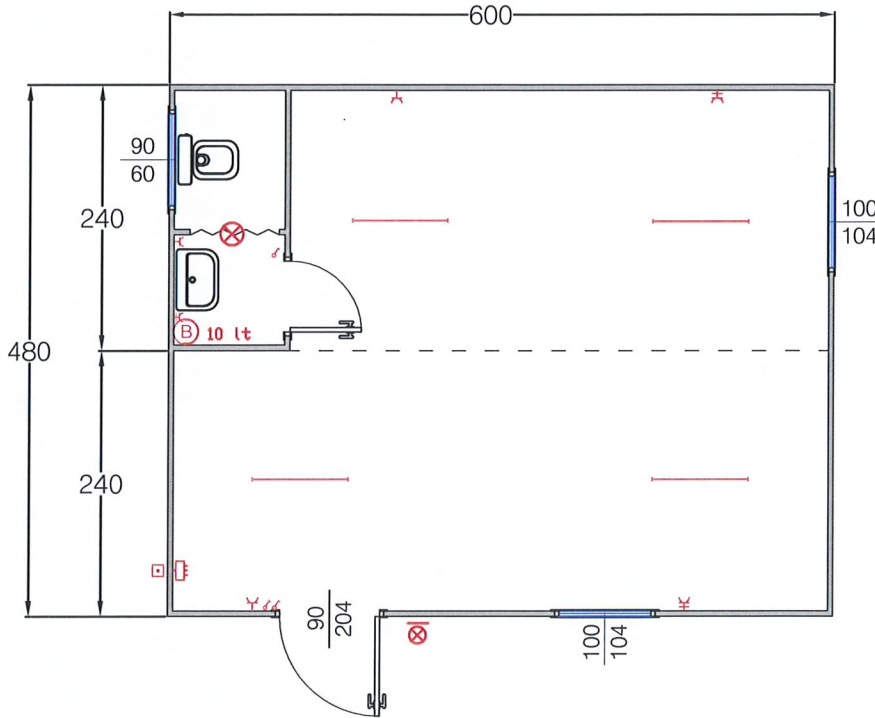
tipo "D2"



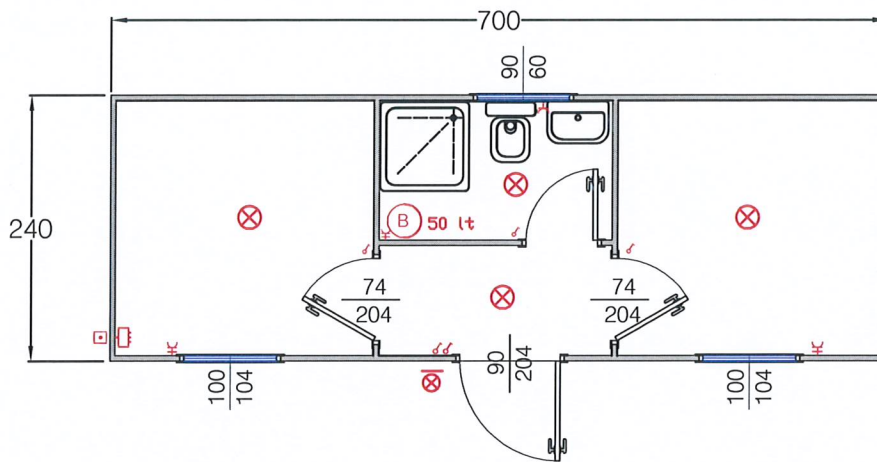
MONOBLOCCO "TOP LINE"

altezza esterna cm 300 (interna utile cm 270)
in alternativa altezza utile cm 270

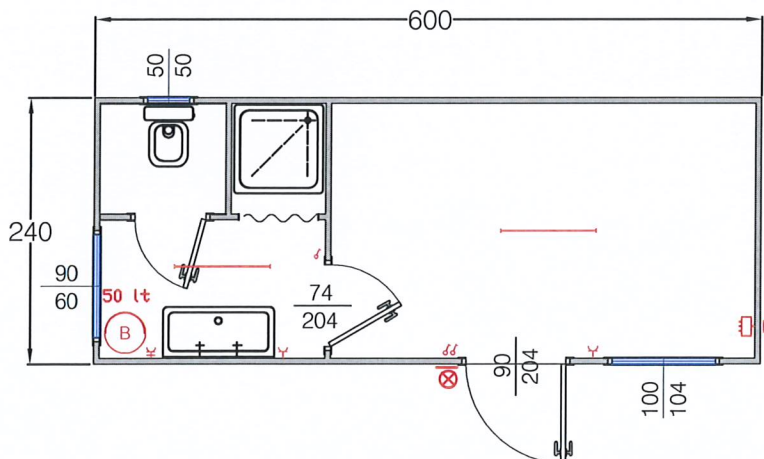
ESEMPI
DI COMBINAZIONI
DI MODULI



tipo "ST16"



tipo "ST15"



tipo "ST14"

Legenda impianto elettrico	
	Quadro elettrico
	Punto allacciamento
	Neon 36W
	plafoniera
	plafoniera esterna
	Preso 10 A
	Preso 10-16 A
	Interruttore